

- 使用前请详阅使用手册，能让您充分掌握投影的诀窍。
- 请按照使用手册使用本产品，能让您发挥投影的最佳效能。

安全须知

使用投影机之前请阅读以下各项安全须知，并且保存好，以备将来参考。

1. 检查投影机的工作电压是否与本地电源电压相同。
2. 如果有任何液体或固体落入投影机外壳，则拔下插头，并找合格的维修人员进行检查，然后才能继续使用。
3. 切勿自行维修投影机；打开或拆除盖子可能会损坏内部组件，后果自负。
4. 切勿将投影机放在颠簸的车中、不稳固的架子或桌子上。否则可能会因跌落而严重损坏投影机。
5. 如果几天不用投影机，请拔下电源插头。要断开电源线的连接，请将插头拔出。切勿拉扯电源线。
6. 插座应靠近投影机。
7. 切勿将投影机放在电源线容易被踩到的地方，因为这可能会导致引线或插头磨损或损坏。小心绊倒。
8. 当投影灯开启时，切勿往镜头上看，亮光可能会伤害眼睛。当投影灯打开时，切勿让儿童直视镜头。
9. 切勿将手或物体放在通风孔附近。从通风孔出来的空气是热的。
10. 除灯泡盖之外，切勿打开投影机上的其他盖子。投影机内部电压具有危险性，可能导致严重的人身伤害。除本用户手册中特别规定的事项之外，切勿试图自行维修本产品。所有维修工作均须由合格的维修人员进行。
11. 清洁投影机前要拔下电源插头。使用湿布清洁投影机外壳。切勿使用液体或喷雾清洁剂。
12. 塑料包装材料（包装投影机、附件和选配件的材料）应放在儿童触摸不到的地方，以免导致窒息死亡事故。尤其要注意年龄较小的儿童。

13. 出于通风的原因，投影机关闭之后，风扇会继续工作。风扇停止前，请勿拔下电源线。

14. 投影机带有吸气和排气通风孔。切勿将其阻塞或将任何物体放在这些插槽附近，否则可能会聚积内部热量，引起画面质量下降或损坏投影机。

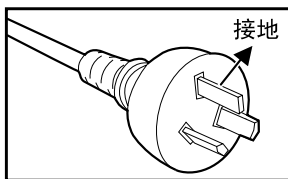
15. 在更换投影机的投影灯时，切勿裸手触摸新灯泡。手上的油脂会留下不可见的污渍，这可能会缩短灯泡的使用寿命。建议使用不掉毛的手套或指套。

16. 投影机应远离热源，例如散热器、取暖器、炉子或其他发热的装置（包括放大器）。

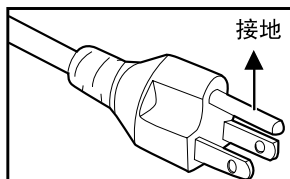
17. 切勿使壁式插座、加长电线或集成便捷插座超负荷，否则会引起火灾或电击的危险。

交流电源线注意事项

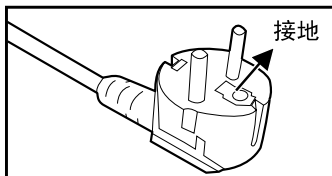
交流电源线必须符合投影机所在国的要求。确认使用下图所示类型的交流插头，并且须使用正确的交流电源线。如果所提供的交流电源线与您的交流电源插座不匹配，请咨询经销商。该投影机配备有接地型交流线路插头。确定插座适合插头。请勿拔掉接地端影响其安全性。强烈推荐使用配备有接地型交流线路插头的视频信号源设备，以防止电压波动引起的信号干扰。



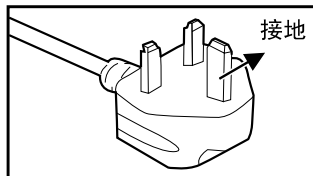
澳大利亚和中国大陆



美国和加拿大



欧洲大陆



英国

目录

介绍	6
投影机特点	6
包装内容	7
投影机概览	8
投影机的使用	10
控制面板	10
连接端口	11
遥控器	12
遥控器操作	14
安装	15
连接投影机	15
开机/关机	16
调节投影图像	17
菜单操作	20
图像（电脑/视频模式）	22
视频（视频模式）	23
显示（电脑模式）	23
语言（电脑/视频模式）	24
进阶选项（电脑/视频模式）	24
音频（电脑/视频模式）	24
保养	25
清洁镜头	25
清洁投影机外壳	25
更换投影灯	26
规格	28
附录	29
LED 指示灯消息	29
兼容模式	30
故障解决	31

介绍

投影机特点

该款投影机集成了高性能光学引擎投影与用户友好设计，可靠性高，使用方便。

该款投影机具有以下特点：

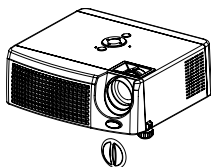
- 单芯片 0.55" 德州仪器 DLP® 技术
- XGA (1024 x 768 像素)
- 1.15 倍手动变焦镜头
- 自动图像尺寸调节 (自动同步)，全屏可达 1024 x 768，缩放压缩兼容 VGA、SVGA、XGA 和 SXGA*
- 与 Macintosh® 电脑兼容
- 与 NTSC、PAL、SECAM 和 HDTV 兼容
- 多功能遥控器
- D-Sub 15 针脚用于模拟视频连接
- 用户友好、多语言屏幕显示 (OSD) 菜单
- 先进的电子梯形校正

 注意

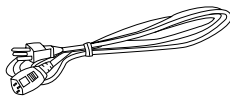
* 表示已压缩。

包装内容

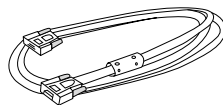
打开投影机包装时，请检查下列部件是否齐全：



带镜头盖的投影机



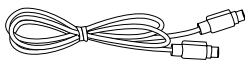
交流电源线



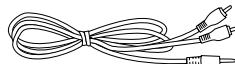
VGA 线材（D-Sub 到 D-Sub）



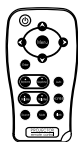
复合视频线材



S-视频线材



音频线材



配有锂电池的
遥控器 (IR)



用户手册



快速入门指南

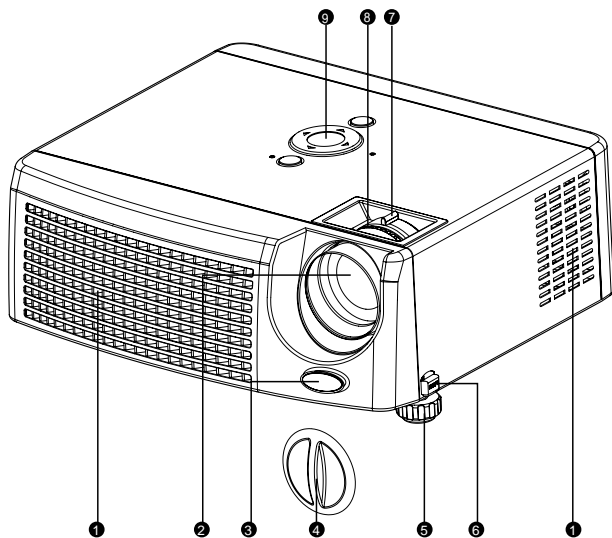


注意

- 保存原有的装运纸箱和包装材料以备日后装运投影机使用。要最佳化保护投影机，就要以出厂原始包装的方式重新包装投影机。
- 附件及部件可能随零售商和地区而不同。

投影机概览

正面图

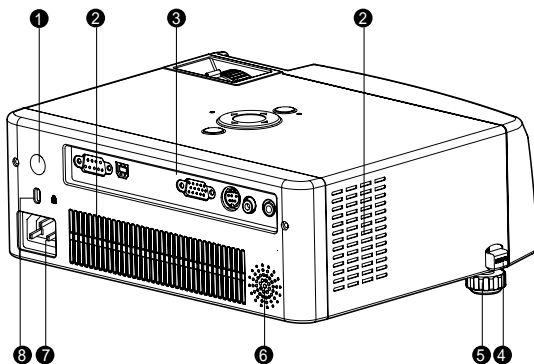


- ① 通风孔
- ② 投影镜头
- ③ 正面红外遥控感测器
- ④ 镜头盖
- ⑤ 升降脚架

- ⑥ 升降脚架按钮
- ⑦ 变焦环
- ⑧ 对焦环
- ⑨ 控制面板

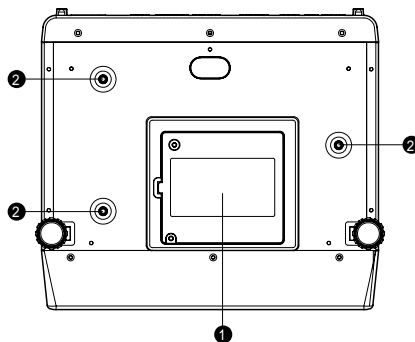
背面图

- ① 背面红外遥控感应器
- ② 通风孔
- ③ 连接端口
- ④ 升降脚架按钮
- ⑤ 升降脚架
- ⑥ 扬声器
- ⑦ 交流电源插座
- ⑧ 安全锁



仰视图

- ① 灯泡盖
- ② 悬吊架螺孔



注意

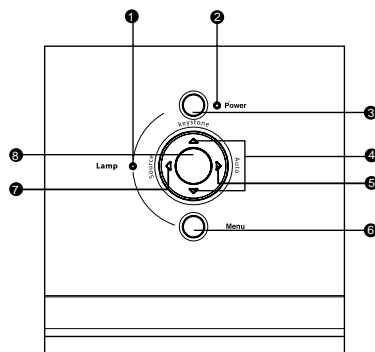
- 可以用吊架固定投影机。标准配置中不包括吊架。

投影机的使用

控制面板

LED

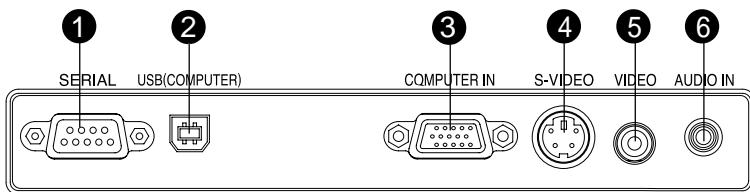
- ❶ 灯泡 LED 指示灯
请参阅“LED 指示灯消息”。
- ❷ 电源 LED 指示灯
请参阅“LED 指示灯消息”。



按钮功能

- ❸ **Power**
请参阅“开机 / 关机”。
- ❹ **Keystone ▲/▼**
调节投影机倾斜引起的图像失真。
- ❺ **Auto ▶**
自动调节频率和相位。此功能仅适用于电脑模式。
- ❻ **Menu**
显示或退出屏幕显示菜单。
- ❼ **Source ◀**
手动选择输入信号源。
- ❽ **四个方向键**
使用四个方向键选择项目或调整选择。

连接端口



① SERIAL

通过电脑操作投影机时，将此连接到控制电脑的 RS-232C 端口。

② USB (COMPUTER)

此接头用于固件升级。

③ COMPUTER IN

把图像输入信号（模拟）连接到这个插孔。

④ S-VIDEO

把视频设备的 S-Video 输出连接到这个插孔。

⑤ VIDEO

把视频设备的复合视频输出连接到这个插孔。

⑥ AUDIO IN

把视频设备的音频输出连接到这个插孔。

遥控器

① 电源

请参阅“开机 / 关机”。

② 四个方向键

使用四个方向键选择项目或调整选择。

③ Menu

显示或退出屏幕显示菜单。

④ Enter

选取想要的设定。

⑤ Keystone ▲/▼

调节投影机倾斜引起的图像失真。

⑥ Volume ▲/▼

按 Volume ▲ 按钮增大音量，按 Volume ▼ 按钮减小音量。

⑦ Source

手动选择输入信号源。

⑧ Mute

暂时关闭声音。再次按下可以取消静音功能。

⑨ Blank

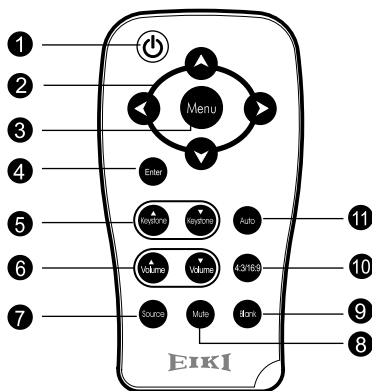
暂时关闭屏幕。再次按下取消关闭屏幕功能。

⑩ 4:3/16:9

按下 4:3/16:9，把图像宽高比从 4:3 切换到 16:9。

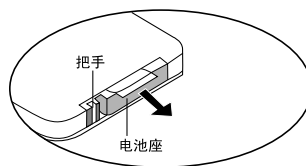
⑪ Auto

自动调节频率和相位。此功能仅适用于电脑模式。



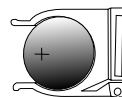
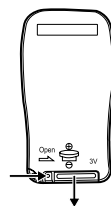
首次使用时：

使用之前取下透明绝缘带。



更换电池时：

1. 将把手推至右边并取下电池座。
2. 取下旧的锂锰纽扣式电池并换新 (CR2025)。确保带“+”标注的一侧朝上。
3. 将电池座推回到遥控器中，直至感觉到咔哒声。



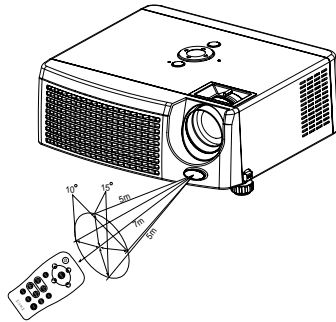
注意

- 把电池放在儿童触摸不到的地方。小孩误吞电池会有生命危险。
- 切勿为使用过的电池充电，或将其放在火源或水源附近。
- 用过的电池不得与家庭垃圾一起处理。按当地规定处理用过的电池。
- 电池更换不当，可能有爆炸的危险。只能更换使用制造商规定的电池型号。

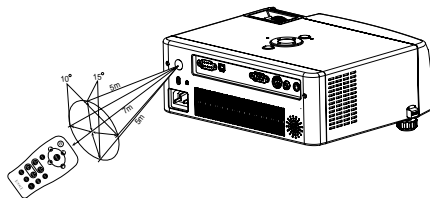
遥控器操作

把遥控器指向红外线传感器，按下按钮。

■ 从正面操作投影机



■ 从背面操作投影机



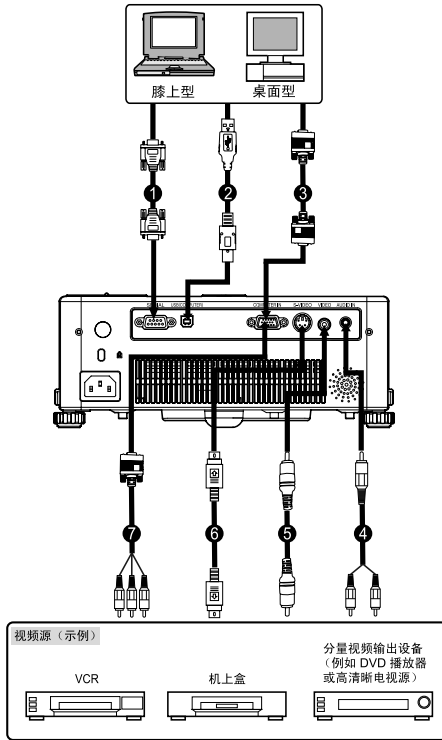
注意

- 有阳光或其他强光时，比如荧光灯照射在传感器上时，遥控器可能无法运作。
- 在可以看到传感器的位置操作遥控器。
- 切勿摔落或摇晃遥控器。
- 切勿把遥控器放在温度或湿度过高的地方。
- 切勿使遥控器沾水或把湿物放在遥控器上。
- 切勿拆开遥控器。

安装

连接投影机

- ① RS232 线材
- ② USB 线材
- ③ VGA 线材 (D-Sub 到 D-Sub)
- ④ 音频线材
- ⑤ 复合视频线材
- ⑥ S-视频线材
- ⑦ VGA (D-Sub) 到 HDTV (RCA) 线材

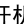


注意

- 连接线材时，应将投影机 and 外部设备的电源线与交流电源插座断开。
- 上图为示例连接。这不表示所有这些装置都可以或必须同时连接。
- 投影机实际所附的线材可能与以上图示不同。所附的线材请以实际出货为准。

开机 / 关机

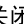
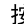
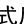
开机：

1. 取下投影机镜头盖。
2. 连接交流电源线和外部信号线。
3. 按  按钮开机。
4. 打开信号源（电脑、笔记本、DVD 等）。投影机自动侦测信号源。
 - 如果屏幕上出现搜索消息，请检查是否牢固连接适当的信号线。
 - 检测到信号源后，信号消息将出现在屏幕上。
 - 如果同时将多个信号源连接到投影机上，请按下 **Source** 按钮。

警告：

- 开机前务必先取下镜头盖。
- 当投影灯打开时切勿直视镜头。这可能会损坏您的眼睛。切勿让儿童直视镜头，这一点非常重要。

关机：

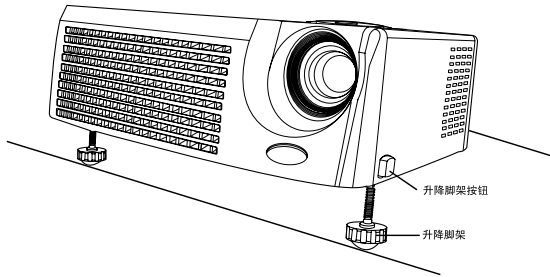
1. 按  按钮关闭投影灯。屏幕上将会出现信息确定关机吗？再次按下电源键。
2. 再次按下  按钮进行确认。
3. 冷却风扇继续运转进行冷却循环，灯泡 LED 指示灯熄灭。当电源 LED 指示灯开始闪烁时，投影机进入待机模式。
若需要重新开启投影机，必须等投影机完成冷却循环并且已进入待机模式。进入待机模式后，只需按下  按钮便可重新启动投影机。
4. 从电源插座断开电源线及投影机。
5. 请勿在电源关闭程序后立即开启投影机。



- 请等待风扇马达停止和灯泡 LED 指示灯熄灭后，再从投影机上拔下交流电源线。

调节投影图像

调节投影机高度



投影机装有升降脚架，用于调节图像高度。

要调高图像：

1. 请按升降脚架按钮。
2. 将图像提升到所需的显示高度，然后释放按钮，将升降脚架锁定到位。

要降低图像：

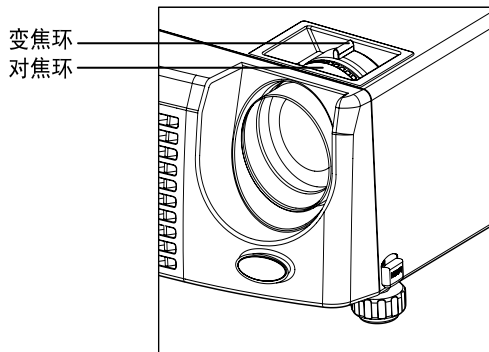
1. 请按升降脚架按钮。
2. 降低图像，然后释放按钮，将升降脚架锁定到位。



注意

- 为了避免损坏投影机，把投影机放入手提包之前，必须确保升降脚架完全缩回。

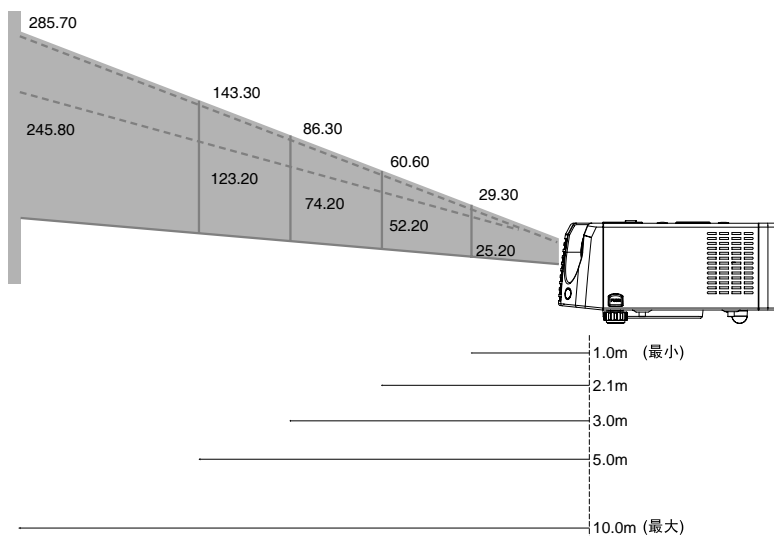
调节投影机变焦和聚焦



1. 旋转聚焦环，使图像聚焦。建议聚焦时用静止图像。
2. 旋转变焦环，调节图像。向右旋转，缩小图像。向左旋转，放大图像。

调节投影图像大小

参考下图和表格，确定屏幕大小和投影距离。



投影距离（米）		1.0	2.1	3.0	5.0	10.0
4:3 屏幕 大小对角 （英寸）	广角	29.30	60.60	86.30	143.30	285.70
	远景	25.20	50.20	74.20	123.20	245.80

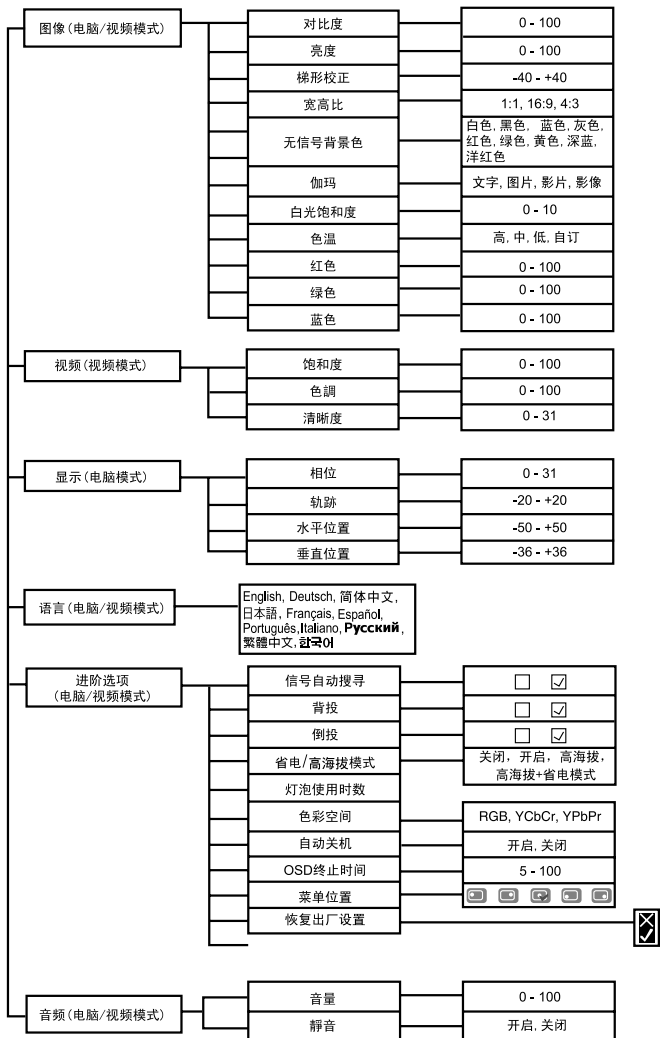


注意

- 将投影机放在水平位置，以免引起温度升高，损坏投影机。
- 请勿堵塞通风孔。
- 切勿在烟雾弥漫的环境中使用投影机。烟尘残留物可能会集结在重要部件上。

菜单操作

投影机具有多语言屏幕显示菜单，可以用来调节图像，更改各种设置。



操作方法

1. 按 **Menu** 按钮打开 OSD 菜单。
2. 显示 OSD 时，使用 ◀/▶ 按钮选择主菜单内的某一功能。选择需要的主菜单功能后，按下 ▼ 按钮进入功能设置的子菜单。
3. 用 ◀/▶ 按钮调节设置。
4. 若要返回主菜单，按 **Menu** 按钮。
5. 要退出 OSD，按下 **Menu** 按钮。OSD 菜单将关闭，投影机机会自动保存新设置。

图像（电脑 / 视频模式）

对比度

对比度控制图像最亮和最暗部分的差别程度。调节对比度可以改变图像中黑色和白色的数量。

- 按 ◀ 键降低对比度。
- 按 ▶ 键增加对比度。

亮度

调节图像的亮度。

- 按 ◀ 键使图像变暗。
- 按 ▶ 键使图像变亮。

梯形校正

调节投影机倾斜引起的图像失真。

宽高比

用此功能选择需要的图像大小。

- 1:1: 保持图像原始宽度 - 高度比并最大化图像，适合内部水平或垂直像素。
- 16:9: 缩放输入源以匹配屏幕宽度。
- 4:3: 缩放输入源以匹配投影屏幕。

无信号背景色

暂时无信号背景色，并在启用此功能后选择屏幕色彩。

伽玛

选择伽玛模式。

- 文字：电脑文字模式
- 图片：电脑图片模式
- 影片：普通视频模式
- 影像：使视频图像模式变暗

白光饱和度

白光饱和度控制调节 DMD 芯片的白光饱和度。0 代表最低饱和度，10 代表最高饱和度。如果您想要饱和度较高的图像，往最高设置方向调节即可。若要获得平和、更为自然的图像，往最低设置方向调节即可。

色温

调节色温。色温越高，屏幕色调显得越冷；色温越低，屏幕色调显得越暖。如果您选择“自订”，可以调节“红色”、“绿色”和“蓝色”。

红色

手动调节红色。

绿色

手动调节绿色。

蓝色

手动调节蓝色。

视频（视频模式）

饱和度

将视频图像从黑白调节为完全饱和的颜色。

- 按 ◀ 降低图像色度。
- 按 ▶ 增加图像色度。

色调

调节红色与绿色的色彩平衡。

- 按 ◀ 增加图像的绿色色度。
- 按 ▶ 增加图像的红色色度。

清晰度

调节图像的清晰度。

- 按 ◀ 按钮降低图像清晰度。
- 按 ▶ 按钮增加图像清晰度。

显示（电脑模式）

相位

“相位”使显示器的信号时序与图形卡的信号时序同步。如果出现不稳定或闪烁的图像，则使用相位功能校正图像。

轨格

“轨格”用于更改显示数据频率，以匹配电脑图形卡的频率。当出现垂直闪烁条时，请使用轨格功能进行调节。

水平位置

- 按下 ◀ 按钮左移图像。
- 按下 ▶ 按钮右移图像。

垂直位置

- 按下 ◀ 按钮下移图像。
- 按下 ▶ 按钮上移图像。

语言（电脑 / 视频模式）

选择多语言 OSD 菜单。使用 ▲ / ▼ 选择您首选的语言。按 “◀ / ▶ / Enter” 完成选择。

进阶选项（电脑 / 视频模式）

信号自动搜寻

选择多语言 OSD 菜单。自动扫描输入源。按 “◀ / ▶ / Enter” 确认或取消选择。

背投

水平翻转图像。按 “◀ / ▶ / Enter” 确认或取消选择。

倒投

垂直翻转图像。按 “◀ / ▶ / Enter” 确认或取消选择。

省电 / 高海拔模式

使用此功能使投影灯输出变暗，这样可以降低功耗，并可延长投影灯寿命，或 / 并且打开高海拔模式，风扇将全速持续持续运转，以满足投影机高海拔冷却。

灯泡使用时数

显示灯泡已用工作时间(小时)。

色彩空间

手动选择信号类型。

- RGB
- YCbCr
- YPbPr

自动关机

如果投影机一段时间（30 分钟）内没有检测到任何输入信号，使用此功能可以自动关闭投影灯。

OSD 终止时间

屏幕菜单保持活动的持续时间（处于闲置状态，按秒计）。

菜单位置

选择显示器屏幕上的菜单位置。

恢复出厂设置

按 “◀ / ▶ / Enter” 进入菜单。用 ▲ / ▼ 选择 “” 并按 “◀ / ▶ / Enter” 将所有菜单上显示的参数返回到出厂默认设置。

音频（电脑 / 视频模式）

音量

- 按 ◀ 按钮降低音量。
- 按 ▶ 按钮增大音量。

静音

- 选择 “开启” 打开静音。
- 选择 “关闭” 关闭静音。

保养

本投影机需要适当的保养。镜头要保持清洁，灰尘或者污渍均会投影到屏幕上，从而降低画质。如需更换其它元件，请联系经销商或者合格的维修人员。清洁投影机任何元件之前，一定要首先关闭投影机并拔下电源线。

警告：

切勿打开投影机上的任何盖子。投影机内部电压具有危险性，可能导致严重的人身伤害。切勿擅自维修投影机。所有维修工作均须由合格的维修人员进行。

清洁镜头

用镜头清洁纸轻柔地擦拭镜头。切勿用手触摸镜头。

清洁投影机外壳

用软布轻柔地擦拭。如果污渍不易擦去，将软布用水或者水和中性洗涤剂弄湿后擦拭，最后用柔软的干布擦干。



注意

- 开始保养工作之前，先关闭投影机电源，拔下交流电源线。
- 确保清洁前镜头已冷却。
- 切勿使用非上述规定的清洁剂或化学物质。切勿使用苯或稀释剂。
- 切勿使用化学喷雾。
- 只能使用软布或拭镜纸。

更换投影灯

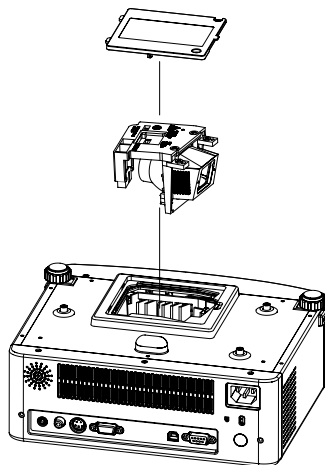
投影灯的寿命有限。出现下列情况时应更换投影灯：

- 投影灯长时间使用后，图像变暗，色调变弱。
- 灯泡 LED 指示灯变成琥珀色。详细信息请参阅标题为“LED 指示灯消息”的章节。



- 用电源按钮关闭投影机后，投影灯的温度会很高。如果此时触摸投影灯，可能会烫伤手指。更换投影灯时，至少要等 45 分钟，使投影灯冷却下来。
- 任何时候都不要触摸投影灯玻璃。使用不当(包括触摸投影灯玻璃)可能会使投影灯爆炸。
- 由于使用环境的不同，投影灯的寿命有所不同。不保证各投影灯均具有相同的寿命。某些投影灯可能不合格或者寿命比其他相似投影灯的寿命要短。
- 当投影灯的寿命接近结束时，使用数小时后，会因颤动、震动或老化而发生爆炸。爆炸的危险会因投影机和投影灯的使用环境或条件的不同而不同。
- 修理或拆卸投影灯时，要戴上保护手套和护目镜。
- 开机和关机之间间隔太短会损坏投影灯，缩短投影灯的寿命。开机后至少要等 5 分钟才能关机。
- 切勿在纸张、衣物或其他易燃物品附近使用投影灯，也不要这些材料覆盖投影灯。否则会引起火灾。
- 切勿在含有易燃物质(例如稀释剂)的空气中使用投影灯。否则会引起火灾或爆炸。
- 在含氧环境中(空气中)使用投影灯时，使用区域或房间要保持良好的通风。如果吸入臭氧，会引起头痛、恶心、头昏眼花等。
- 投影灯中含有无机汞。如果投影灯爆裂，灯内的汞会流出投影机。如果使用时投影灯破碎，请立即离开使用区域，对该区域通风至少 30 分钟，以免吸入汞蒸汽。否则会损害您的健康。

1. 关机并拔下交流电源线。
2. 把防护垫（布）放在投影机下。把投影机翻过来，这样可以接触到灯泡盖。
3. 松开灯泡盖上的螺丝，打开面板。
4. 松开投影灯底部的螺丝。
5. 抓住投影灯把手，将投影灯直接拉出投影机。
6. 更换新的投影灯。
7. 拧紧投影灯底部的螺丝。
8. 拧紧灯泡盖上的螺丝。



- 按当地规定处理用过的投影灯。
- 确保正确拧紧螺丝。未完全拧紧的螺丝会引起伤害或事故。
- 因为投影灯由玻璃制成，所以切勿摔落投影灯，切勿刮擦玻璃。
- 切勿重复使用旧投影灯。否则会引起投影灯爆炸。
- 更换投影灯之前，一定要关机并拔下交流电源线。
- 切勿在拆下灯泡盖的情况下使用投影机。

规格

显示器类型	单片式 0.55" DLP 面板	
分辨率 (像素)	1024 x 768	
图像亮度	2500 ANSI 流明	
均匀度	85%	
镜头	手动变焦 (1.15X)	
对比度	2000 : 1	
宽高比	4 : 3 (预设)	
屏幕尺寸	25.2" - 285.7"	
投影灯	200W	
投影类型	正投、背投、倒投	
视频兼容性	NTSC4.43 PAL-60, PAL-M,N,(B,D,G,H,I) SECAM	480i/p, 540p, 576i/p, 720p, 1035i, 1080i
输入源	D-Sub 15 针脚、S-Video、复合视频、耳机式插孔、RS232、USB	
扫描频率		
水平频率	31 - 79 KHz	
垂直频率	50 - 85 Hz	
数字梯形校正	垂直 +/- 15°	
集成扬声器	1 x 2W	
噪声	36dBA	
遥控器	多功能	
OSD 语言	多语言	
存储温度	-20 - + 60°C	
工作温度	+5 - + 35°C	
工作湿度	最高 30% - 85%	
电源要求	AC 100 - 240V, 50 / 60 Hz	
功耗	280W	
尺寸 (长 x 宽 x 高)	255.5 x 223 x 101.5 mm	
重量	3.0 公斤 (6.6 磅)	

注意：设计和规格如有变动恕不另行通知。

附录

LED 指示灯消息

投影机状态	LED 类型				含义
	电源 LED		灯泡 LED		
	颜色	状态	颜色	状态	
待机	绿色	闪烁	关闭	-	投影机电源接通并且已准备就绪。
投影灯点亮故障	琥珀色	恒亮	关闭	-	投影机的风扇有问题，因此无法启动。
电源开启	琥珀色	恒亮	绿色	恒亮	投影机状态良好，投影亮度最大。
投影灯寿命警告	琥珀色	恒亮	琥珀色	恒亮	投影灯已经达到使用极限，必须尽快更换。投影灯继续运作直到熄灭。更换投影灯。如果投影灯熄灭，则安定器会出现故障。
关机	琥珀色	恒亮	绿色	闪烁	正在关机。风扇马达为关机对投影灯进行冷却。灯泡 LED 熄灭之前，请勿拔下电源线或关闭电源。投影灯冷却后风扇马达将停止。
温度过高	琥珀色	恒亮	琥珀色	闪烁	温度太高。投影灯将关闭。

兼容模式

电脑：

模式	分辨率	水平频率 (kHz)	垂直频率 (Hz)	时序
480P	640 x 480	31.46	59.9	60Hz
VGA	640 x 480	37.86	72.8	60Hz
VGA	640 x 480	37.5	75.0	75Hz
VGA	640 x 480	43.2	85.0	85Hz
VGA	720 x 400	31.5	70.0	60Hz
VGA	720 x 400	37.9	85.0	85Hz
SVGA	800 x 600	35.1	56.2	56Hz
SVGA	800 x 600	37.8	60.3	60Hz
SVGA	800 x 600	48.0	72.1	72Hz
SVGA	800 x 600	46.8	75.0	75Hz
XGA	1024 x 768	48.3	60.0	60Hz
XGA	1024 x 768	56.4	70.0	70Hz
XGA	1024 x 768	60.0	75.0	75Hz
XGA	1024 x 768	68.8	84.9	85Hz
Mac16"	832 x 624	49.7	74.5	60Hz
SXGA	1280 x 1024	63.98	60.0	60Hz
SXGA	1280 x 1024	79.9	75.0	75Hz
720P	1280 x 720	45.0	60.0	60Hz
XGA	1024 x 768	48.3	60.0	60Hz
XGA	1024 x 768	60.2	75.0	60Hz
SXGA	1152 x 870	68.6	75.0	75Hz
SXGA	1152 x 864	67.5	75.0	75Hz
Mac 480-66A	640 x 480	35.0	66.7	66Hz

视频：

信号	水平频率 (kHz)	垂直频率 (Hz)
480p	31.5 kHz	60 Hz
720p	45.0 kHz	60 Hz
1080i	33.7 kHz	30 Hz

故障解决

在将投影机送修之前，请参阅下列故障和措施。若问题仍存在，请联系当地销售商或客服中心。

另请参阅“LED 指示灯消息”。

故障	原因	解决方案
没电。	AC 电源线未插入。	插入 AC 电源线。
	AC 电源线未连接到投影机。	把 AC 电源线正确地连接到投影机。
	灯泡盖松开。	拧紧灯泡盖上的螺丝。
使用期间断电。	温度太高。	拔下 AC 电源线，等待片刻，然后重新开启电源。
	通风口阻塞。	调节投影机的位置，使通风口不阻塞。
屏幕无图像。	投影机未开机。	打开投影机。
	连接设置不正确。	确保所有连接正确。
	连接装置不能正常工作。	确保所有的连接装置正常工作。
	未取下镜头盖。	取下镜头盖并打开投影机。
	启用了“关闭屏幕”功能。	取消“关闭屏幕”功能。
局部、滚动或错误显示图像。	投影机不支持输入信号。	按遥控器“自动”按钮
图像不稳或闪烁。	显示数据频率与电脑图形卡的频率不匹配。	使用“相位”校正。参阅“显示”章节。
		从电脑改变监视器色度设置。
图像有垂直闪条。	显示数据频率与电脑图形卡的频率不匹配。	使用“轨迹”进行调整。参阅“显示”章节。
		检查并重新配置图形卡显示模式，使其与投影机兼容。
图像不对焦。	镜头焦点未调节到最佳位置。	用聚焦环调节焦点。
	投影距离超出投影机的支持范围。	将投影机放在支持范围内。

故障	原因	解决方案
遥控器失灵。	电池电量不足。	更换新电池。
	遥控器超出有效范围。	在有效范围内使用遥控器。
	遥控器和投影机之间有障碍物。	确保遥控器和投影机之间没有障碍物。
	投影机的红外线传感器处有荧光或其他亮光。	确保投影机的红外线传感器处没有荧光或其他亮光。